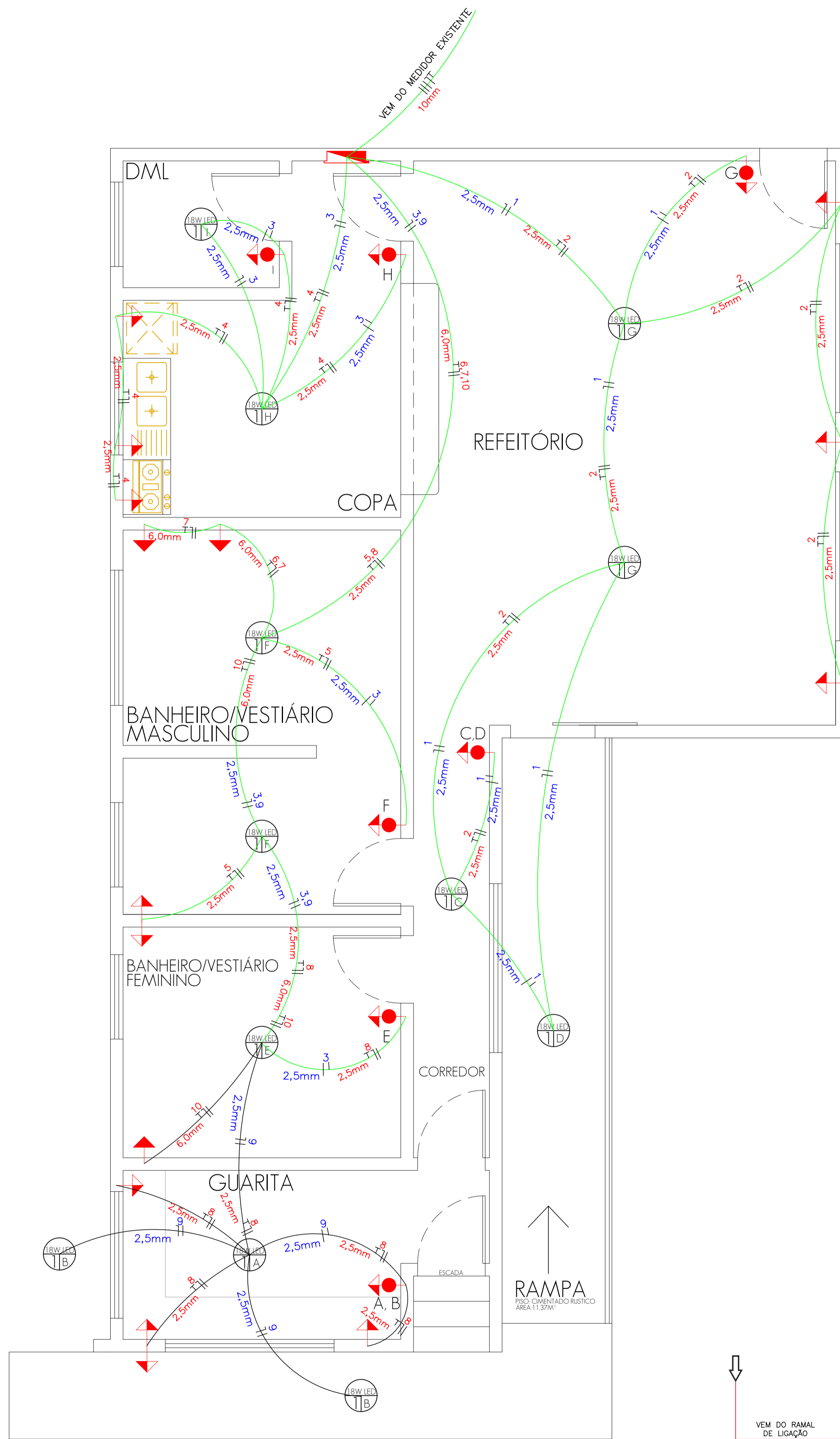
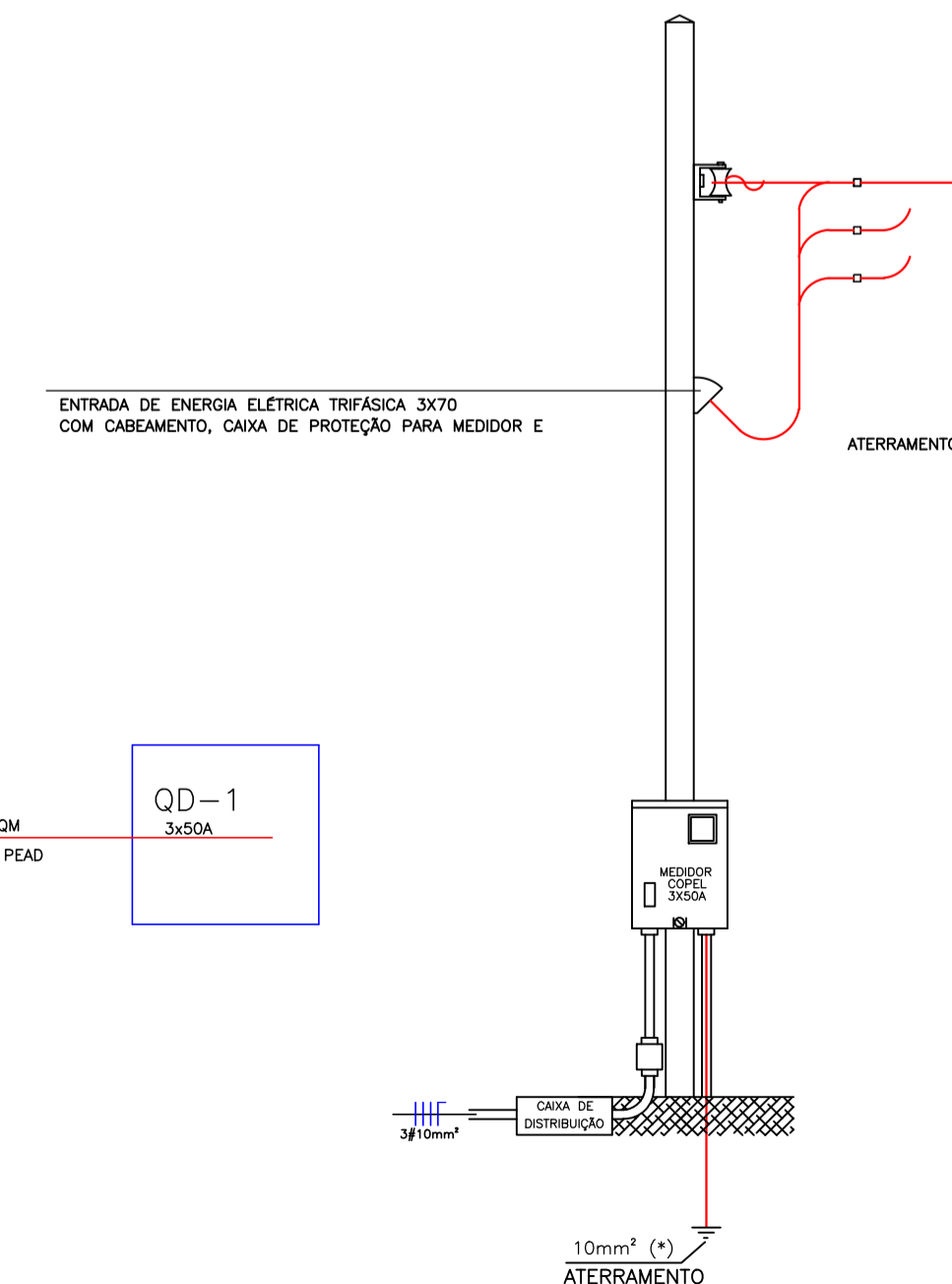
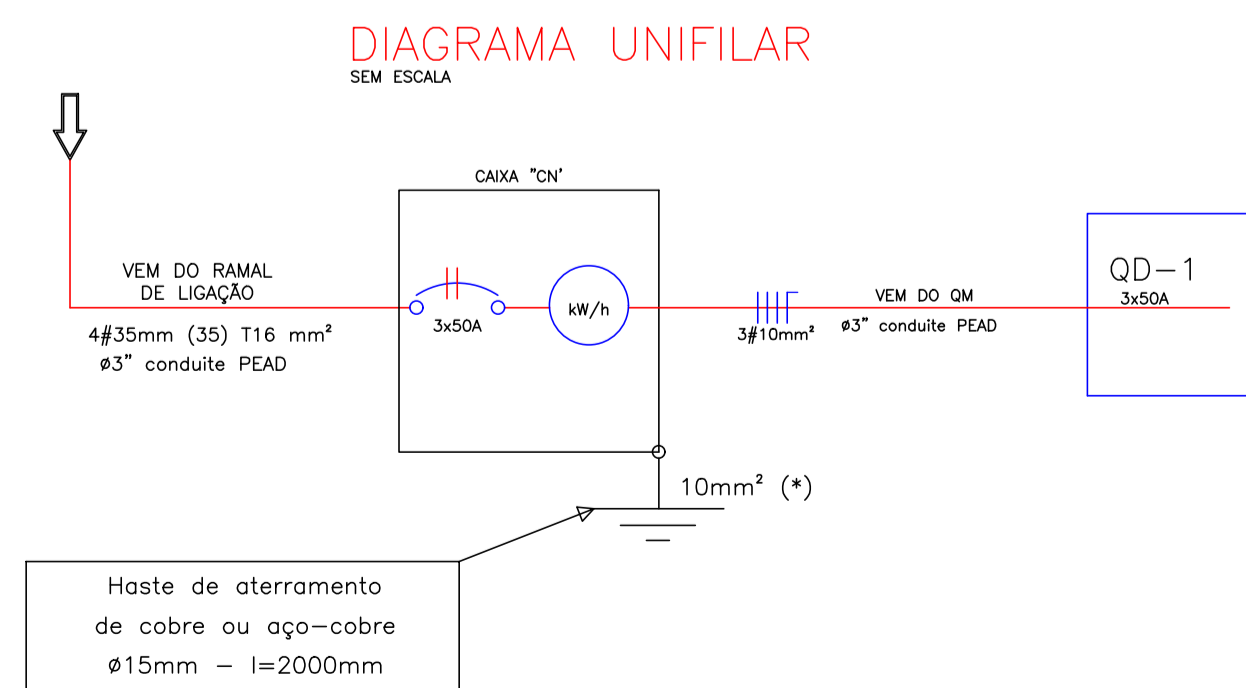


- LEGENDA:
- TOMADA BAIXA 30CM DO PISO
 - TOMADA MEDIA 1,10M DO PISO
 - TOMADA ALTA 2,10M DO PISO
 - INTERRUPTOR A 1,10M DO PISO
 - CORRUGADO
 - CAIXA DE DISJUNTORES



PLANTA BAIXA ELETRICA
Escala 1/35

CIRCUITO	QUADRO DE CARGAS										PROTEÇÃO GERAL	FASES		
	ILUMINAÇÃO LED EM "W"				TOMADAS			CARGA (W)	CORRENTE (A)	PROTEÇÃO (A)		R	S	T
	09	18	40	100	100	200	500							
01		4						72	0,56	10A			0,56	
02							5	1000	7,87	10A	7,87			
03		5						90	0,70	10A			0,70	
04							5	1000	7,87	10A	7,87			
05							3	600	4,72	10A			4,72	
06							1	2000	7,87	10A	7,87	7,87		
07							1	2000	7,87	10A	7,87	7,87		
08							6	1200	9,44	10A			9,44	
09		3						54	0,42	10A			0,42	
10							1	2000	7,87	10A	7,87	7,87		
TOTAL								10,016	55,19	100A	39,35	23,61	15,84	



ESTATÍSTICA

APROVAÇÃO PÚBLICA

PROJETO ELÉTRICO

OBRA: CONSTRUÇÃO DE COFA E APOIO PARA FUNCIONARIOS PATIO DE MAQUINAS

PROPRIETARIO: MUNICÍPIO DE CÉU AZUL

RESP. TÉCNICO - PROJETO: Alessandro Sanfeliz CAU A137617-9

PROPRIETÁRIO: MUNICÍPIO DE CÉU AZUL CNPJ: 76.206.473/0001-01

DESENHO: ALESSANDRO

ENDEREÇO OBRA: CÉU AZUL

DATA: AGOSTO /2020

PRANCHA: 06

ESCALA: INDICADA

CONTEÚDO: DETALHES

08

A APROVAÇÃO DO PRESENTE PROJETO PELA PREFEITURA NÃO RECONHECE A PROPRIEDADE DO IMÓVEL